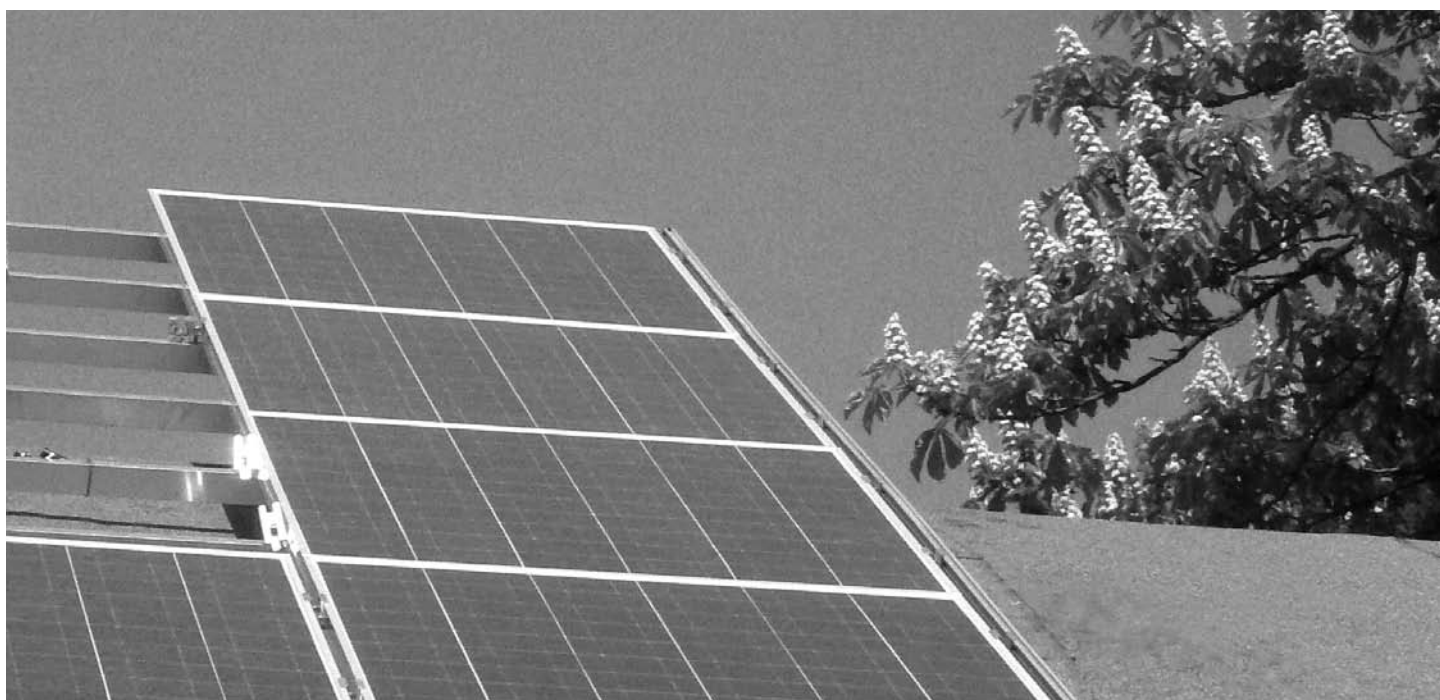
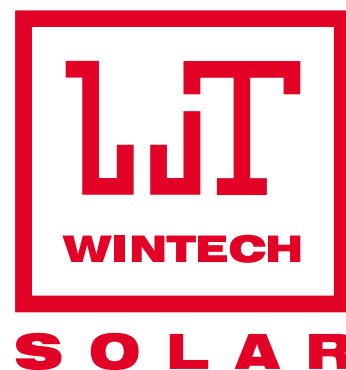
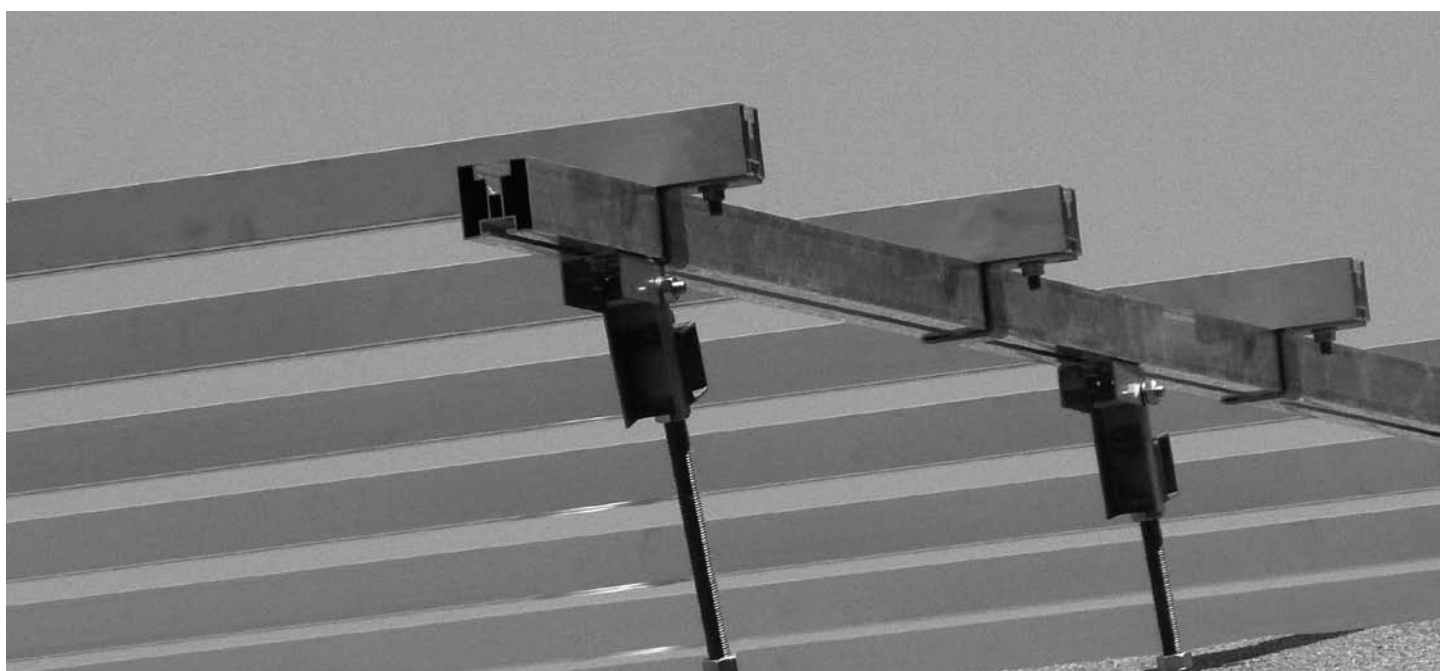


MONTÁŽNÍ A UPEVNĚVACÍ PRVKY PRO SOLÁRNÍ SYSTÉMY

NÁVOD NA INSTALACI

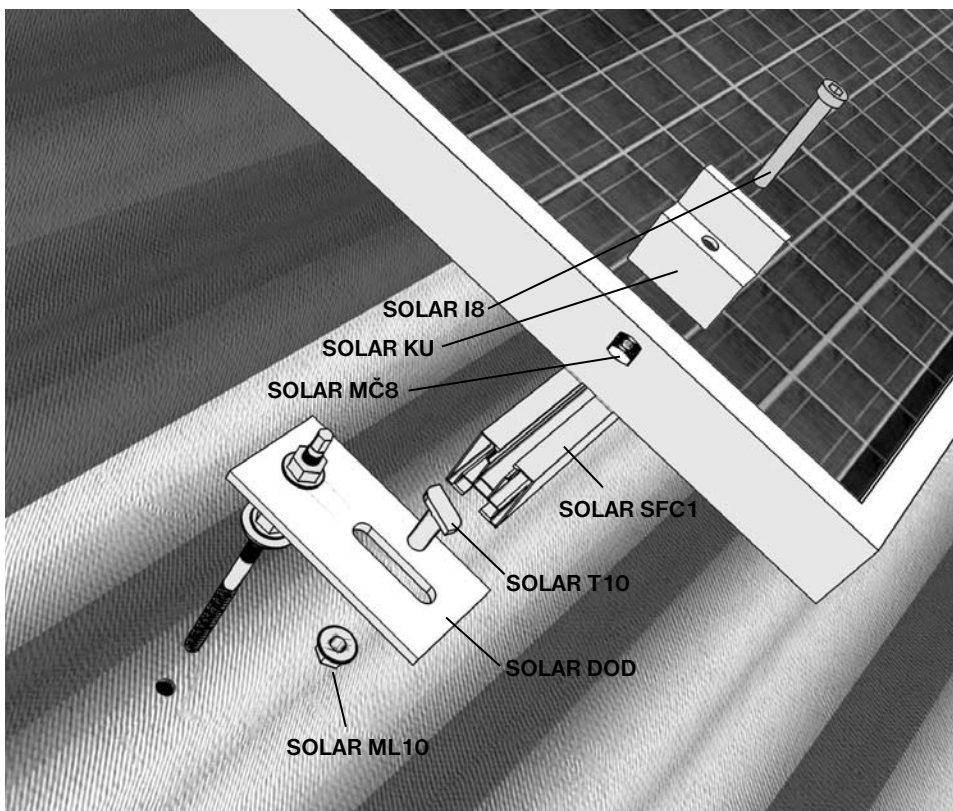
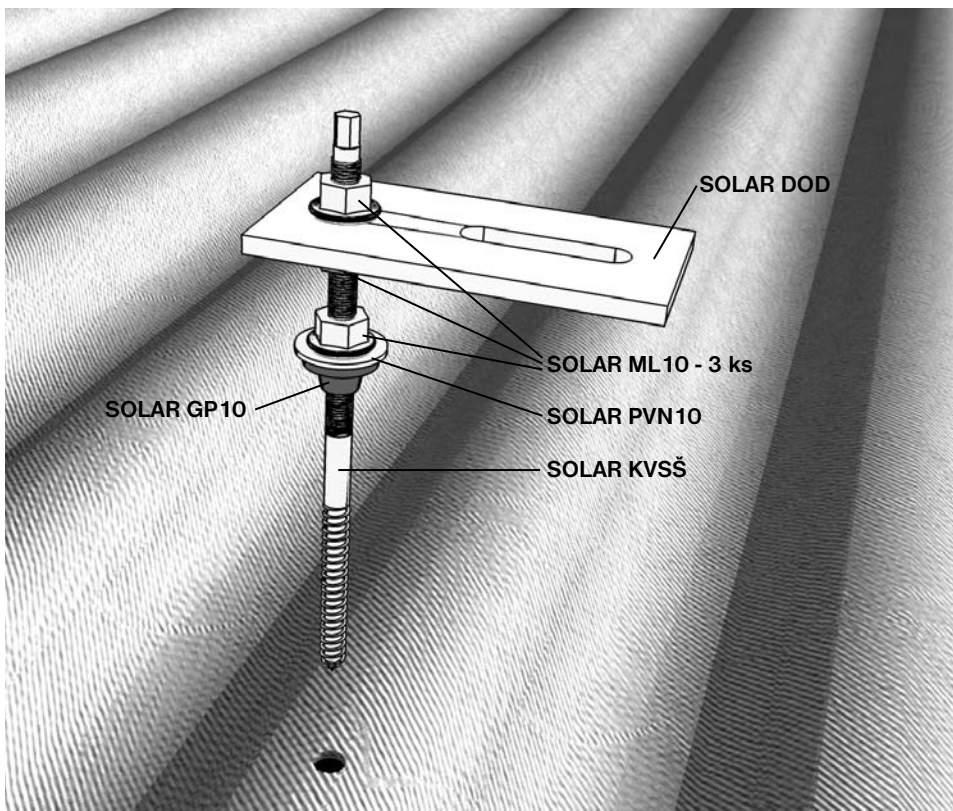
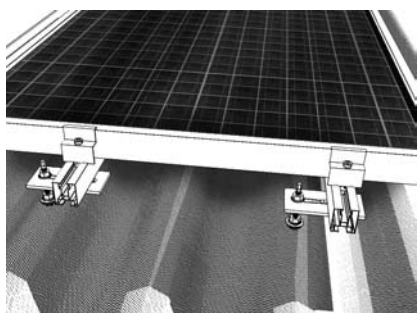
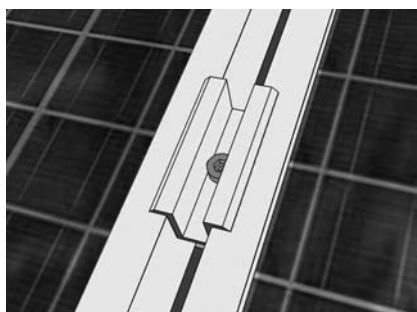
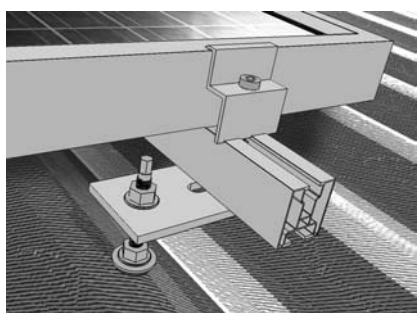
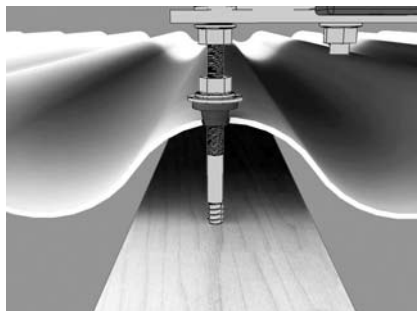


Vývoj • Výroba • Prodej • Návrhy řešení • Technické poradenství • Kompletní dodávky



UCHYČENÍ NA ŠIKMÉ STŘECHY POMOCÍ KOMBIŠROUBŮ

(vhodné pro eternitové, šindelové, plechové, vlnité střechy)

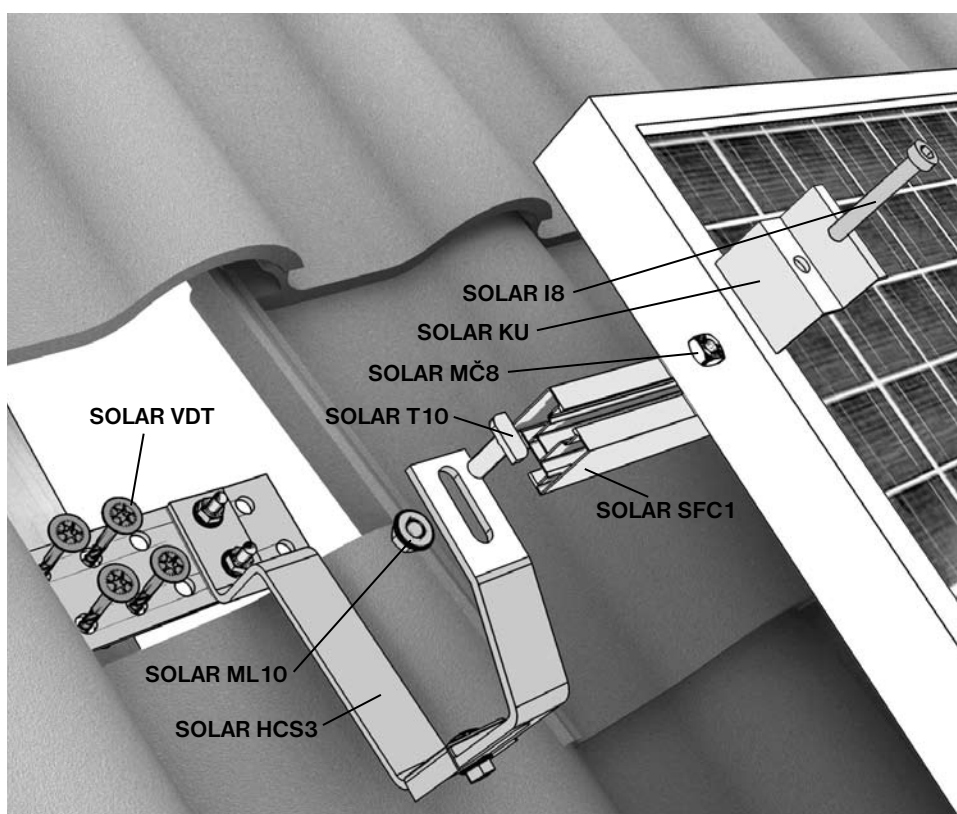
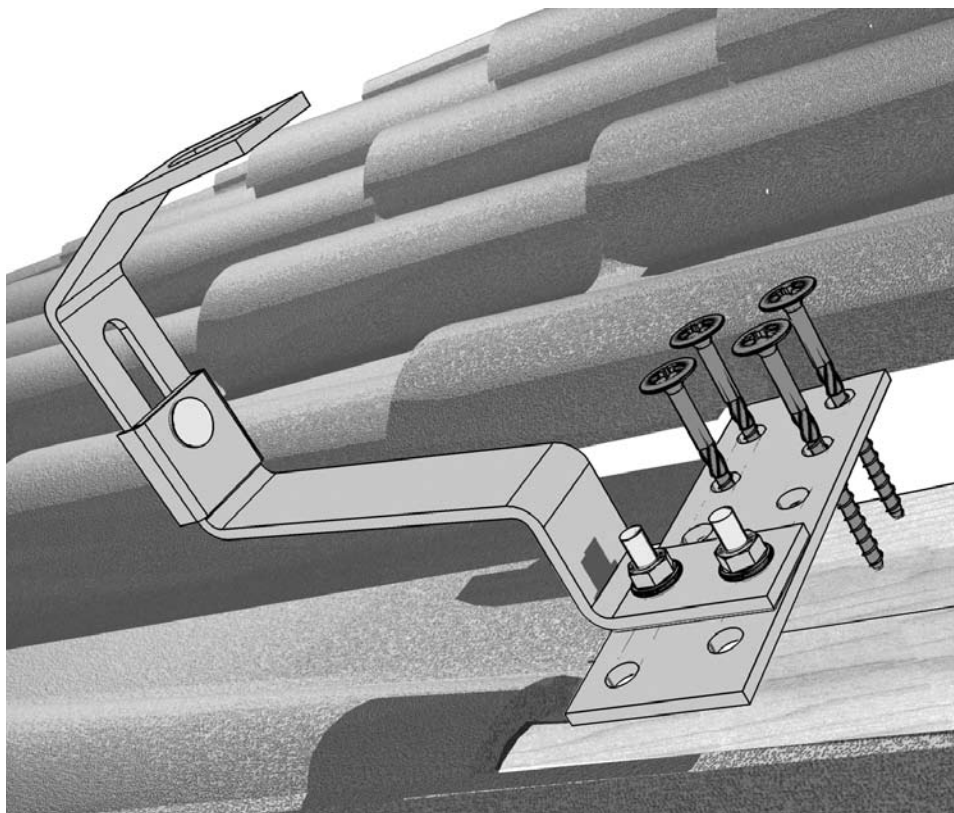
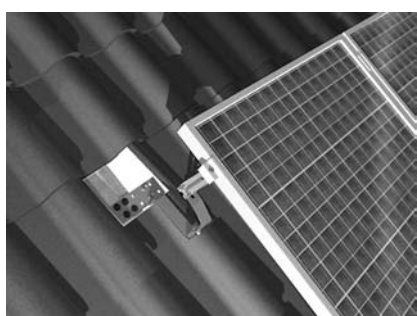
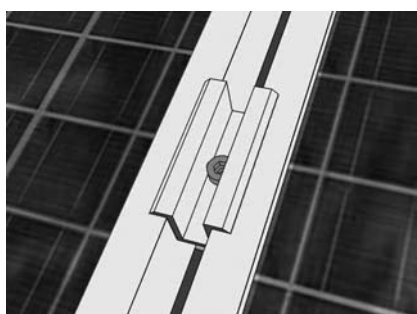
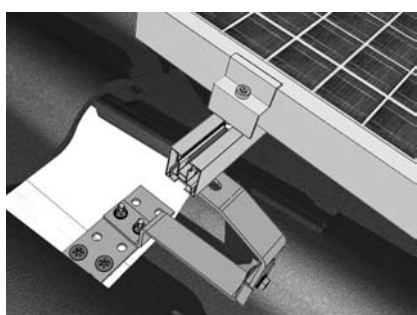
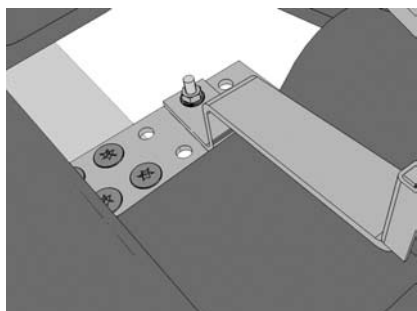


Použité materiály:

nerez A2, AL slitina AW6063
vrtvy - galvanický zinek, vosk

UCHYČENÍ NA ŠIKMÉ STŘECHY POMOCÍ HÁKŮ

(vhodné pro všechny typy taškových střech)

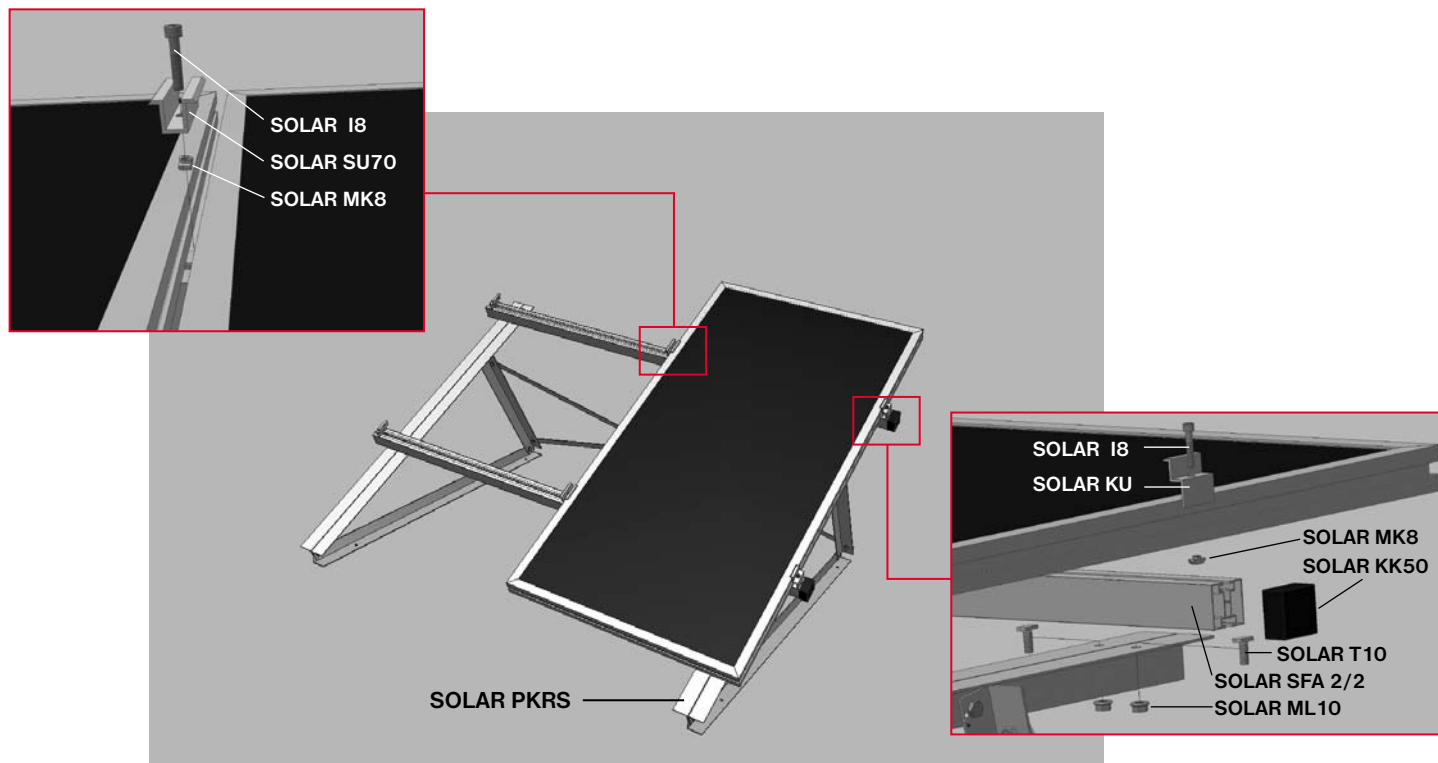


Použité materiály:

nerez A2, AL slitina AW6063
vruty - galvanický zinek, vosk

ZÁKLADNÍ MONTÁŽNÍ SYSTÉM NA ROVNÉ STŘECHY

SOLAR PKRS - hliníková podpěrná konstrukce pro rovné střechy



ZÁKLADNÍ MONTÁŽNÍ SYSTÉM NA VOLNÉ PLOCHY

SOLAR KVPH2, KVPH3, KVPŽ2, KVPŽ3 - základní montážní systém na volné plochy se zemními vruty

